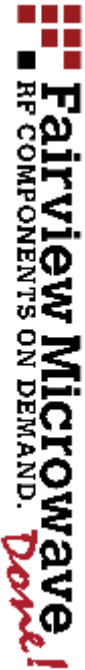
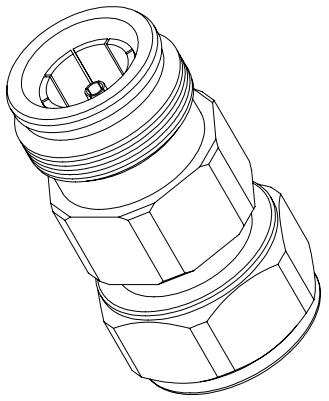


GH5B85F8.HC@9F5B79G
 "L.....-\$"&
 "L.....-\$"&\$%
 "LLL...-\$"\$\$\$)

1 GH5B85F8.HC@9F5B79G.5DD@M
 CB@MHC.8-A9BG-CBG.-B.-B7<9G



HH@9

BCHE.
 %1.B@GG.CH-9F.K.-G9.GD97=-#8.5@@8.A.9BG-CBG.SF.9.BCA.-B5@
 &".5@@GD97=-75H-CBG.SF.9.GI.6>97HHC.7<5B: 9.K.HC.CI.H.BCH=79.SH.5BMHA.9"
 "...8.A.9BG-CBG.SF.9.B.-B7<9G.O.a.Q

8K : BC	75: 97G89	. : ? F)			
ØT ØFFI I					
758 : @9 %&#&\$' #%	G<99H	%C : %	G75@9 B#5	G-N9' 5	7B&&()