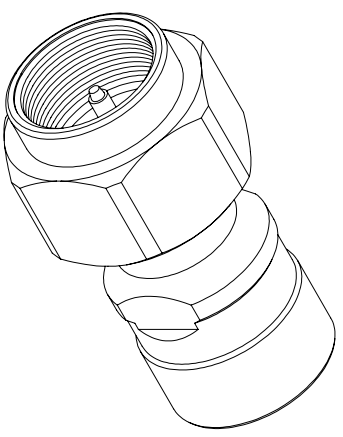


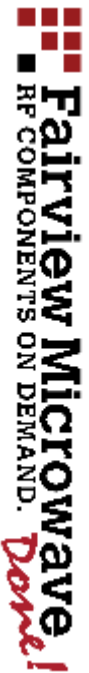
...B
A5

EI ? ? DIST CBB97H
(" 1%\$
: 9A5



GH5B85F8.HC@9F5B79G
"L.....-\$"&
"L.....-\$%\$%
"LLL...-\$"\$\$)

I GH5B85F8.HC@9F5B79G.5DD@M
CB@MHC.8-A.9BG-C.BG.-B.-B7.<9G



HH@9

BCHPG. %:1.B@9GG.CH-K.9F.K.-G.9.GD97.=.#98.5.@8.A.98G-CBG.SF.9.BCA.-B5@ &*:5.@GD97.=.7.5H-CBG.SF.9.GI.6.>97.HHC.7.<5B.9.K.-H.CI.H.BCH=7.9.5H.5BMHA.9* ...8.A.98G-CBG.SF.9.-B.-B7.<9G.Q.a.Q				
8K : BC	ØT ØFFI F		75: 97G89	: ? F)
758 : @9 %&#=\$=#%	G<99H	%C : %	G75@9 B#5	G-N9' 5
				7B&&()