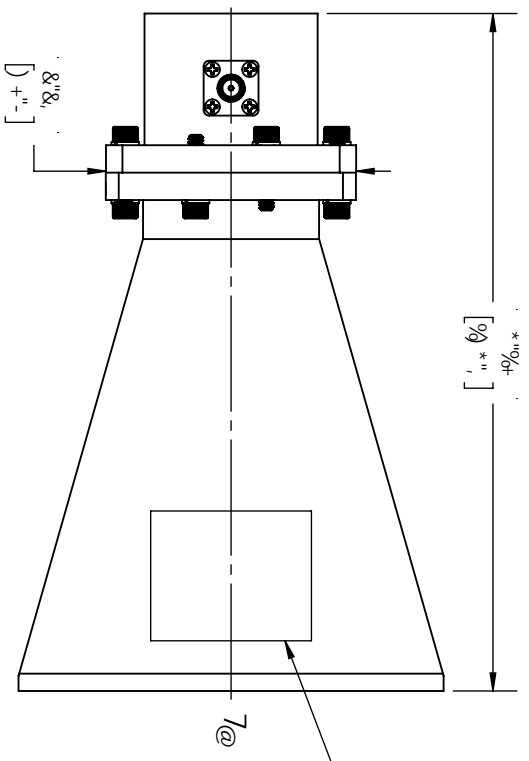
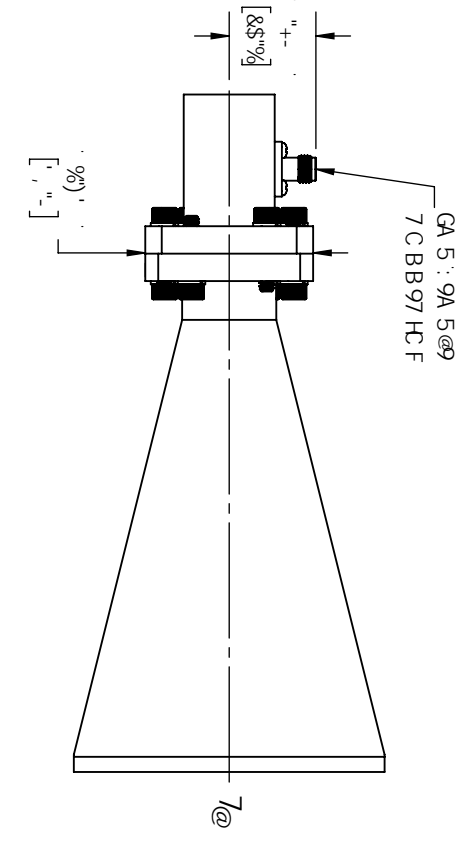


UOXE	ආපදා මාරු කළු	පෞර්ව	කැපුම් කොටු
CE	ආරක්ෂාව සහතික කිරීමේ ලේඛනය	සුරු කිරීමේ ක්‍රම	ස්පොර්ට්ස්



690@D9F - 450 \$\$\$ '\$' FG99 B C HP 9 L



BCHG
 690@D9F - 450 \$\$\$ '\$' ' F C F - 4 B H P B 5 @ F 9 9 F 9 B 7 9 C B @ M
 690@ 7 5 H C B : C F F 9 9 F 9 B 7 9 C B @ M

විද්‍යාලයේ භාවිතය සඳහා වන මෙහි සියලුම අංශු සහ අංශු වලට මෙහි පිටුපසින් සඳහන් කර ඇති බවට සහතික කර ඇත. මෙහි පිටුපසින් සඳහන් කර ඇති බවට සහතික කර ඇත.

Fairview Microwave

an INFINIT brand

විද්‍යාලයේ භාවිතය සඳහා වන මෙහි සියලුම අංශු සහ අංශු වලට මෙහි පිටුපසින් සඳහන් කර ඇති බවට සහතික කර ඇත.	විද්‍යාලයේ භාවිතය සඳහා වන මෙහි සියලුම අංශු සහ අංශු වලට මෙහි පිටුපසින් සඳහන් කර ඇති බවට සහතික කර ඇත.	විද්‍යාලයේ භාවිතය සඳහා වන මෙහි සියලුම අංශු සහ අංශු වලට මෙහි පිටුපසින් සඳහන් කර ඇති බවට සහතික කර ඇත.	විද්‍යාලයේ භාවිතය සඳහා වන මෙහි සියලුම අංශු සහ අංශු වලට මෙහි පිටුපසින් සඳහන් කර ඇති බවට සහතික කර ඇත.	විද්‍යාලයේ භාවිතය සඳහා වන මෙහි සියලුම අංශු සහ අංශු වලට මෙහි පිටුපසින් සඳහන් කර ඇති බවට සහතික කර ඇත.	විද්‍යාලයේ භාවිතය සඳහා වන මෙහි සියලුම අංශු සහ අංශු වලට මෙහි පිටුපසින් සඳහන් කර ඇති බවට සහතික කර ඇත.
CE	HÖSULI	QUMQPAISQ	ØTYQB-FH ßT UØ	UDGSD	P-DRE
UOX					CE